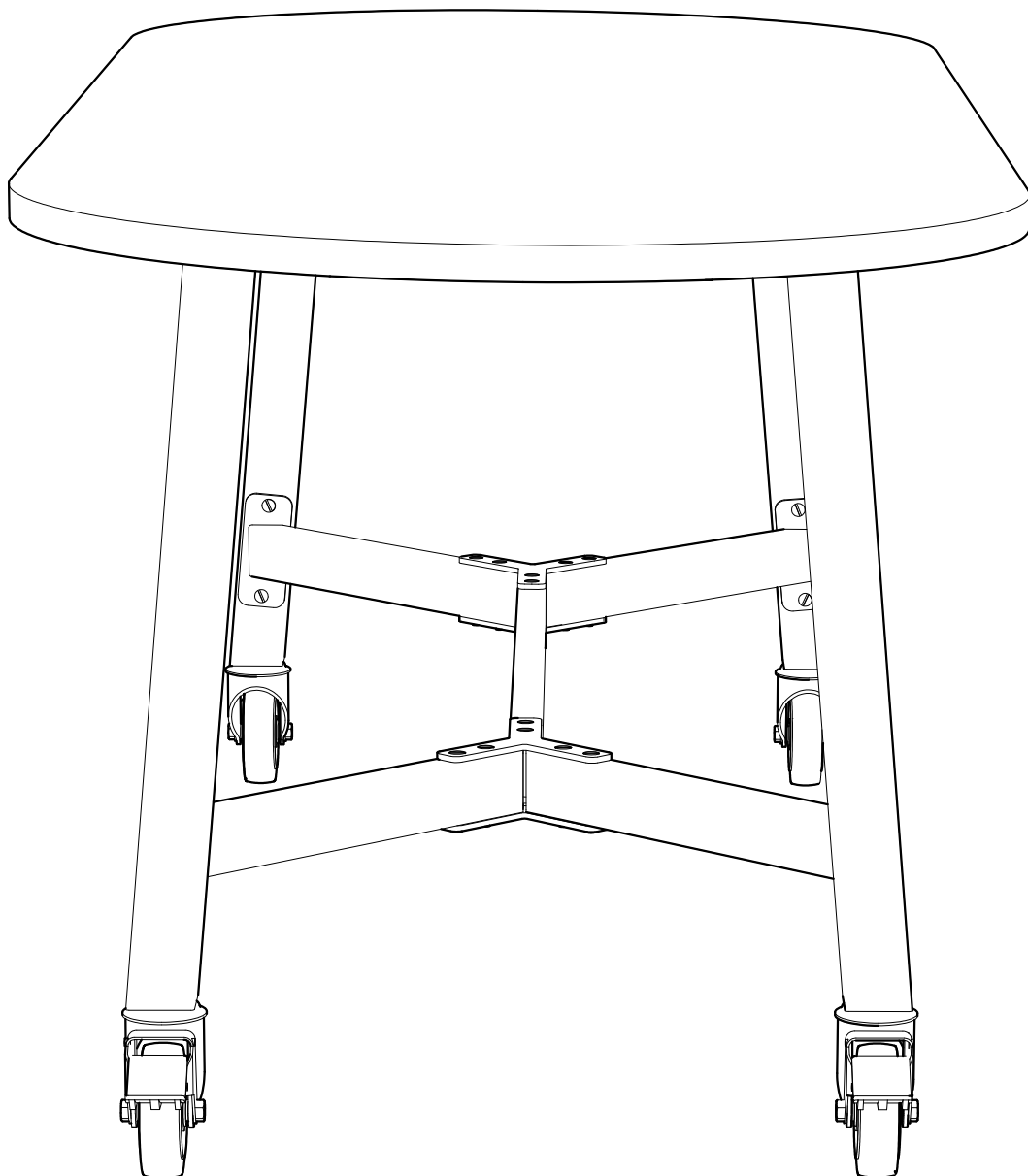


Guide d'assemblage

# TABLE TORO



# Instructions d'assemblage

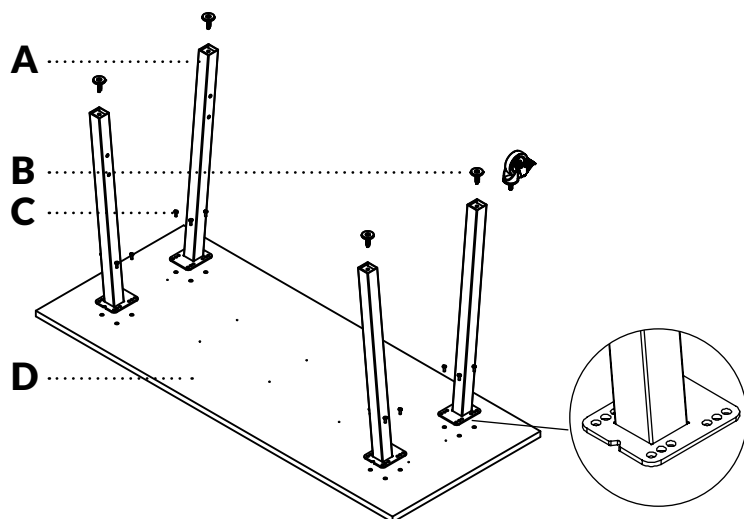
TTCX-XXXX / TTRX-XXXX / TTOX-XXXX

## ÉTAPE 1

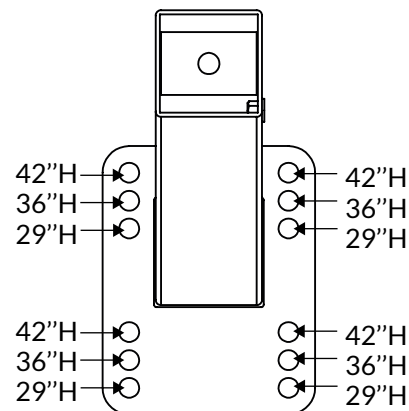
Retournez le plateau de la table et posez-le à l'envers sur le sol. Fixez les pattes avec des vis à tête ronde, en veillant à ce que l'encoche sur la plaque des pattes soit orientée vers l'extérieur de la table.

### IMPORTANT:

Laissez les vis légèrement desserrées.



Positionnement des vis selon la hauteur de table choisie



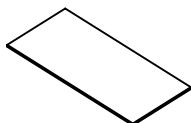
**A** 4 x patte



**B** 4 x niveleur ou roulette



**C** 16 x vis à tête ronde



**D** 1 x plateau de table

# Instructions d'assemblage

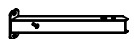
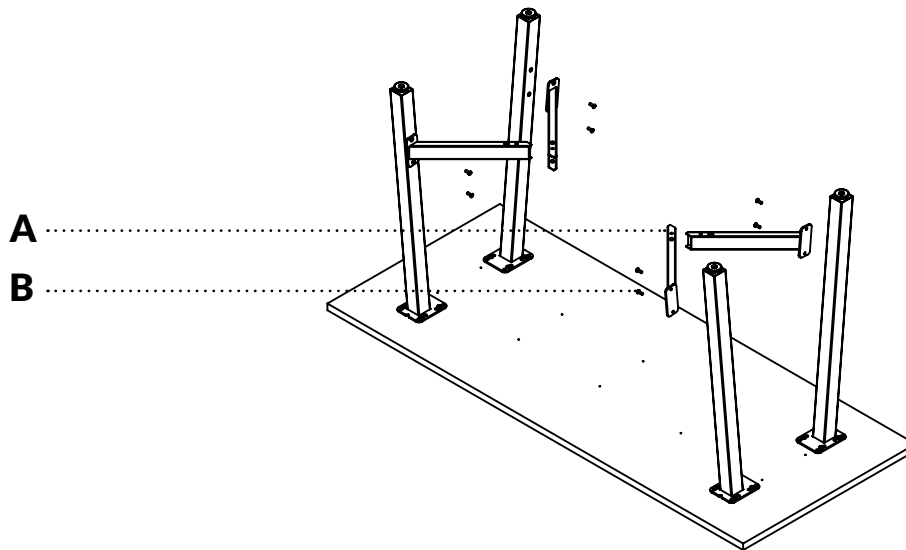
TTCX-XXXX / TTRX-XXXX / TTOX-XXXX

## ÉTAPE 2

Vissez les traverses en angle avec les vis noires à tête plate.

### IMPORTANT:

Laissez les vis légèrement desserrées.



**A** 4 x traverse en angle



**B** 8 x vis à tête plate

# Instructions d'assemblage

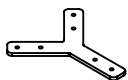
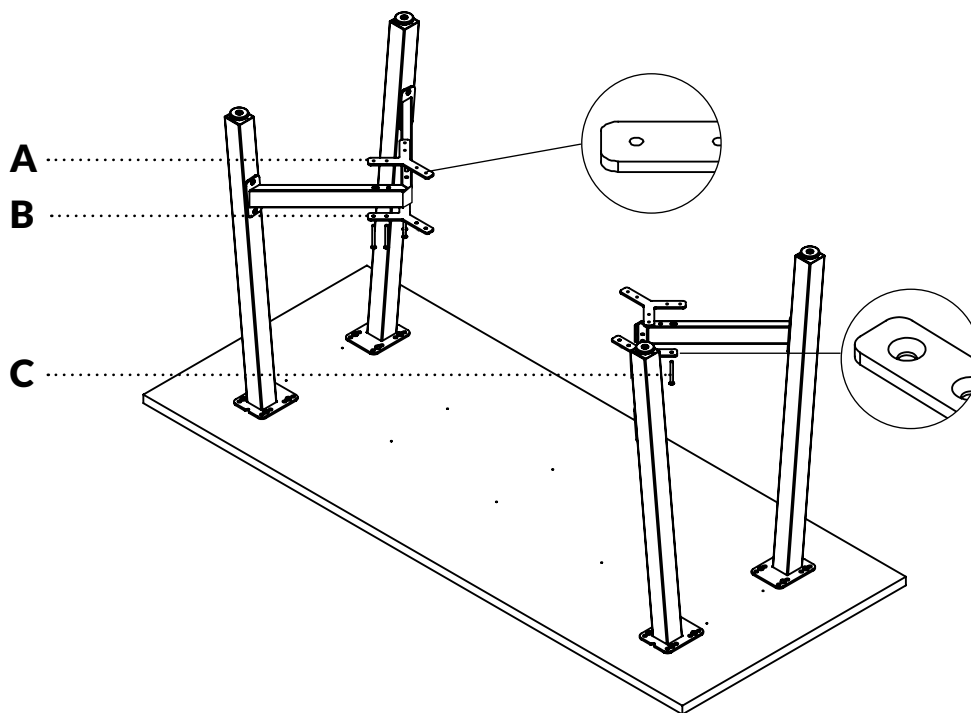
TTCX-XXXX / TTRX-XXXX / TTOX-XXXX

## ÉTAPE 3

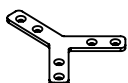
Utilisez les vis à tête plate pour fixer les plaques en «Y» des deux paires de pattes.

### IMPORTANT:

Laissez les vis légèrement desserrées.



**A** 2 x plaque en «Y» inférieure



**B** 2 x plaque en «Y» supérieure



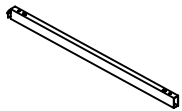
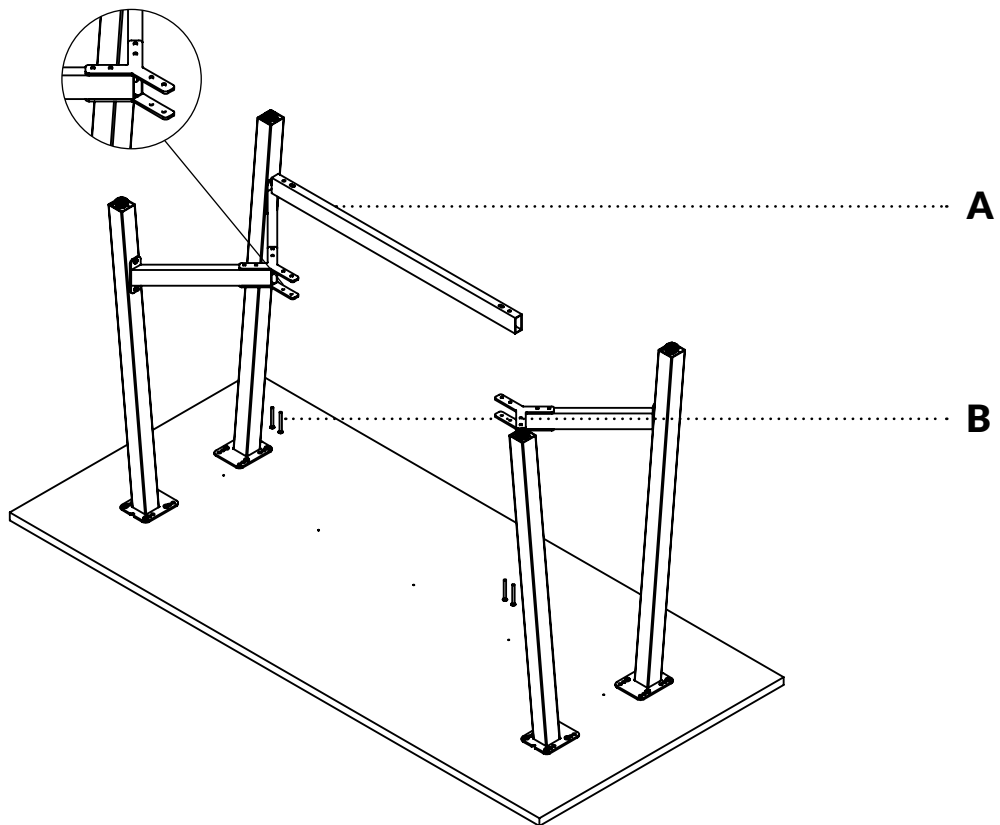
**C** 8 x vis à tête plate

# Instructions d'assemblage

TTCX-XXXX / TTRX-XXXX / TTOX-XXXX

## ÉTAPE 4

Fixez la traverse horizontale entre les 4 plaques en «Y».



**A** 1 x traverse horizontale



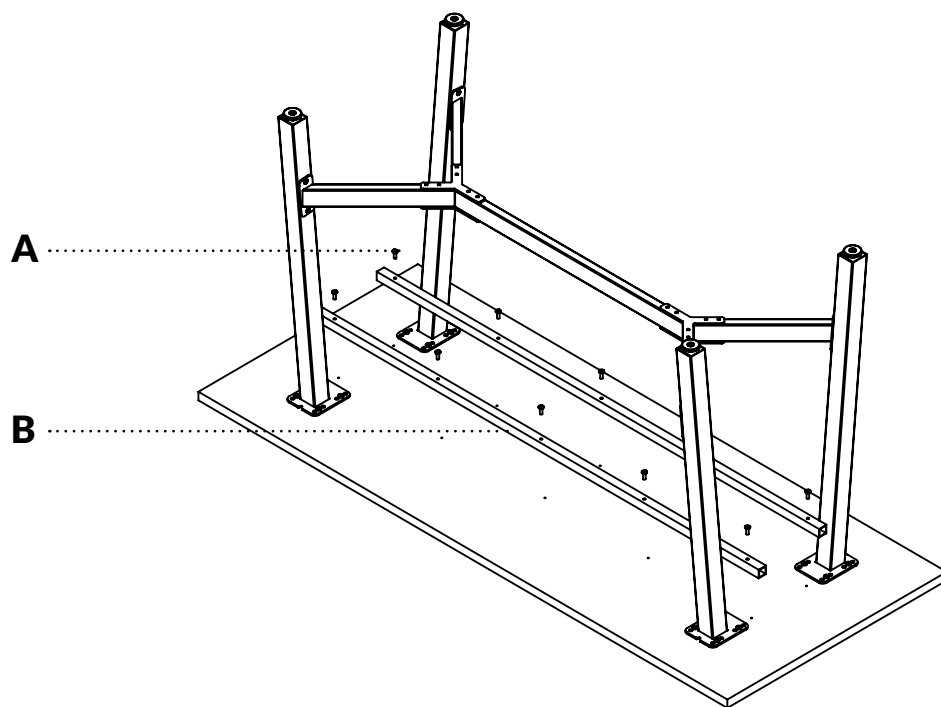
**B** 4 x vis à tête plate

# Instructions d'assemblage

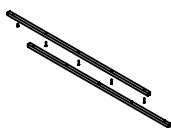
TTCX-XXXX / TTRX-XXXX / TTOX-XXXX

## ÉTAPE 6 (table 72" L et plus)

Installez les barres de renforcement sous la surface à l'aide des vis à bois. Utilisez les préperçements pour vous guider lors de l'installation.



**A** 10 x vis à bois



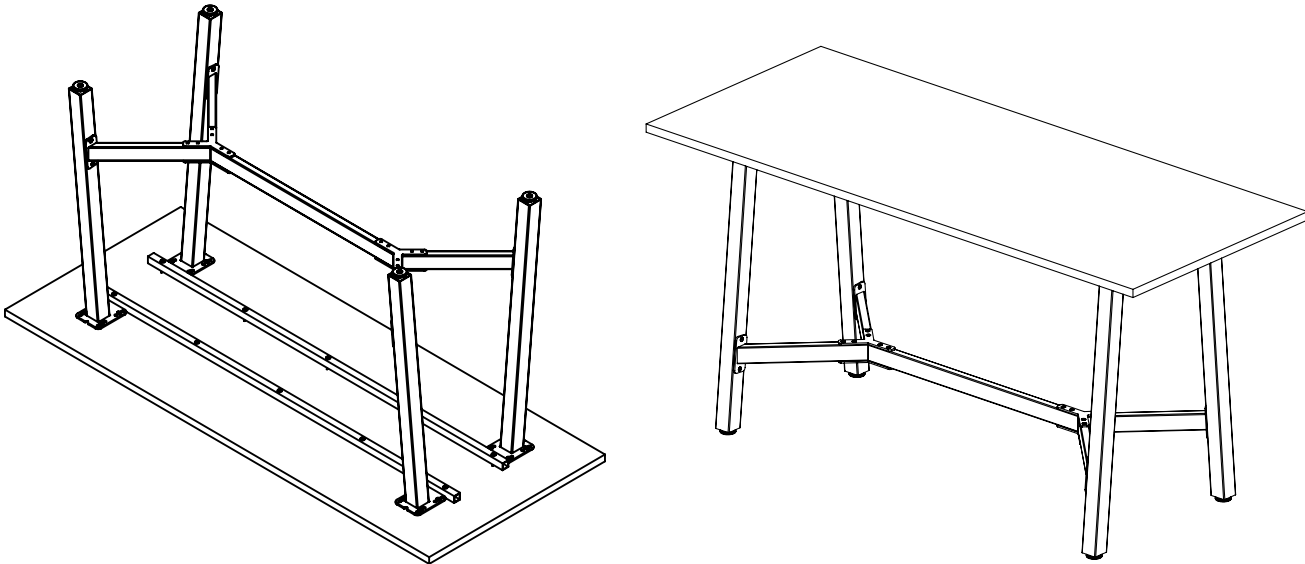
**B** 2 x barre de renforcement

# Instructions d'assemblage

TTCX-XXXX / TTRX-XXXX / TTOX-XXXX

## ÉTAPE 7

Serrez fermement toutes les vis et retourner la table assemblée

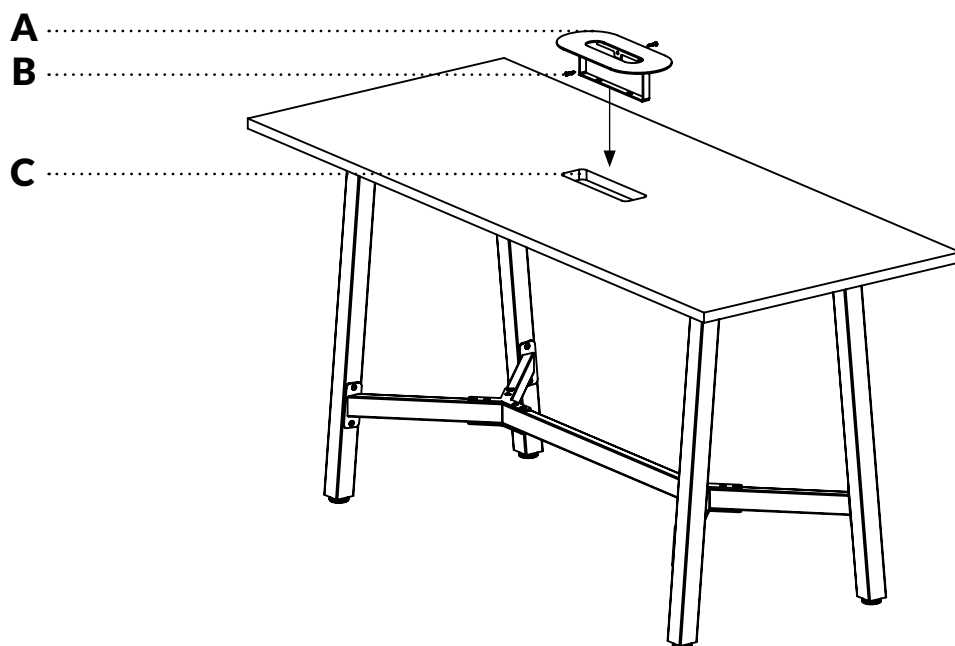


# Instructions d'assemblage

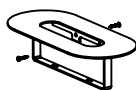
TTCX-XXXX / TTRX-XXXX / TTOX-XXXX

## ÉTAPE 8 (installation module électrique)

Installez les barres de renforcement sous la surface à l'aide des vis à bois. Utilisez les préperçements pour vous guider lors de l'installation.



**A** 2 x vis à bois



**B** 1 x support module électrique

**C** 1 x percement dans la surface

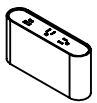
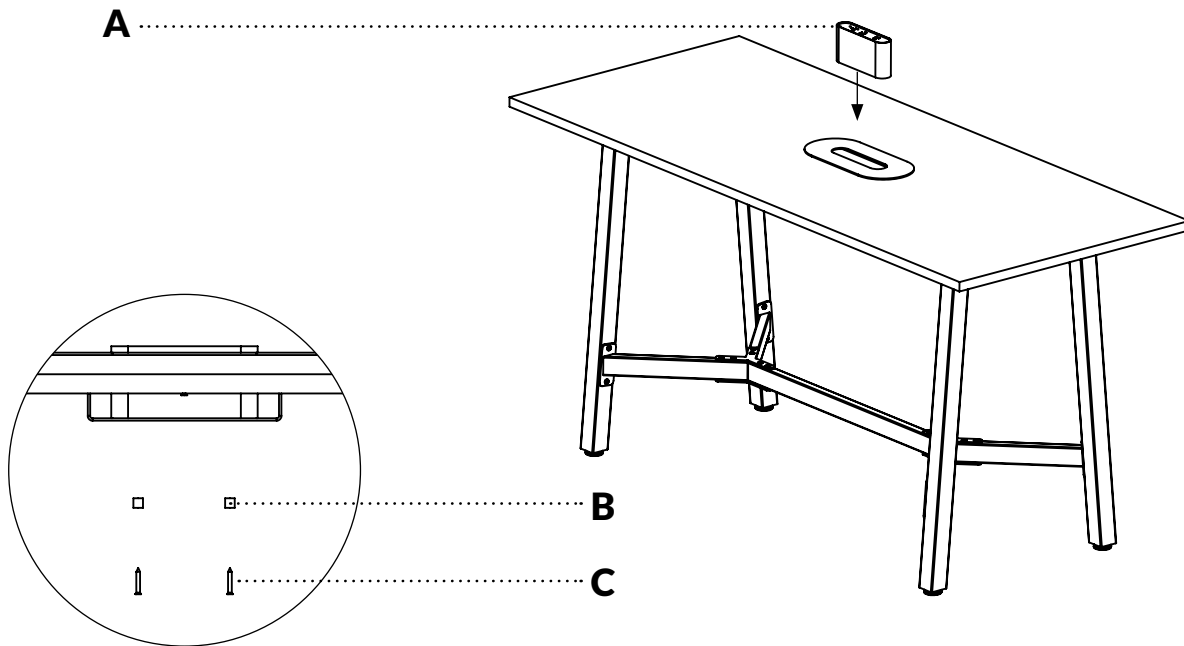


# Instructions d'assemblage

TTCX-XXXX-XXH-CDT / TTRX-XXXX-XXH-CDT / TTOX-XXXX-XXH-CDT

## ÉTAPE 9

Retirez les vis à l'arrière du module électrique. Glissez le module à l'intérieur de son support et fixez-le à l'aide des vis que vous avez préalablement retirées. Insérez les vis à l'intérieur de chacune des rondelles de plastiques noires fournies puis terminez l'installation du module.



**A** 1 x module électrique



**B** 2 x rondelles de plastique noires



**C** 2 x vis fournies avec le module électrique