

Médical

Voici notre sélection de chaises et de fauteuils totalement conçus pour les environnements médicaux. Munis de notre système suspension, nos modèles assurent un confort parfaitement adapté à vos besoins. Fauteuils, sièges en rangée, chaises ergonomiques, tabourets.. c'est définitivement ici que vous trouverez ce qu'il vous faut!

MIEUX VIVRE



ADI

- ERGONOMIQUE ✓
- DIRECTION ✓
- SALLES DE CONFÉRENCE ✓
- APPOINT ✓
- AIRES D'ATTENTE ET ✓
- DE RENCONTRE ✓
- USAGE INTENSIF ✓
- BARIATRIQUE ✓

Appoint et aires d'attente



Ergo-médic
Dossier ajustable

EC-H-4-75C (fauteuil)
EC-O-4-C (Ottoman)



Mars 1.0
Couture scellée en option
2 et 3 places disponibles

MH1-SG

Connect
Siège Zest rabatable

BZ-2-BZT-SX-BZU



Connect
Siège Viva

BM-3-BMT-SX-BVI-L-B27



Finesse
Bariatrique en option
Capacité 500 lbs

FI-4-50BL-SX



Arriva
Noir, gris foncé ou blanc
Empilable

AV-4-50BL-SX

Miniflex
Avec ou sans accoudoirs
Empilable

MX-2S-52-SX



Cat
Bariatrique
Capacité 500 lbs
Format régulier disponible

CB-4-52-SX



Ergonomique



Top
Multiples ajustements

TP-H-T-01L-SW



Everest
Pour taille forte
Capacité 500 lbs

EV-H-B-SS-96G-SW

Top
Dossier bas ajustables

TP-L-T-27-SW



Viva
Multiples ajustements

VI-H-F-SS-96-SW



Laboratoire



Lab
Siège rembourré

TB-O-120-SW



Désir
Assise + dossier
rembourrés

DR-L-200-SW



Med
Appui thoracique

HS-200-SW
SD-200-SW



Lab
Assis-debout

HS-200-SW
SD-200-SW

**Tabouret en
polyuréthane**

LB-L-E-200-SW

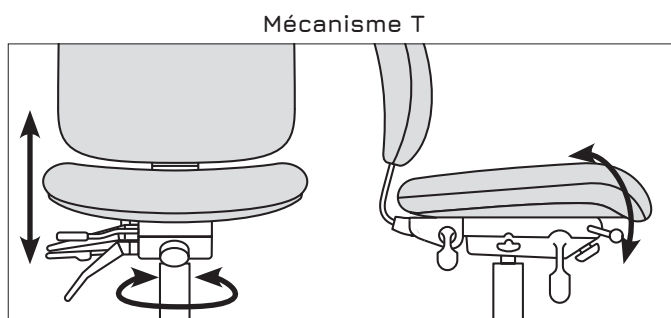
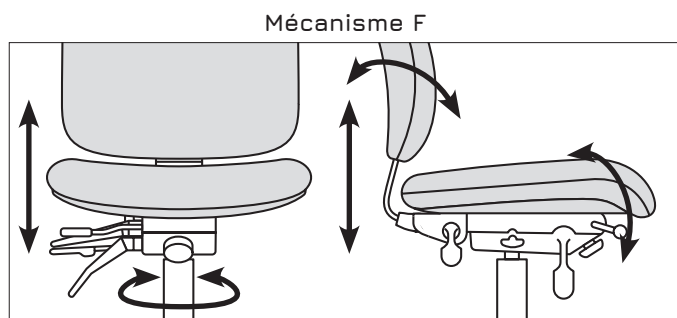


SPÉCIFICATIONS TECHNIQUES

- Assises et dossiers faits de tubes en acier cintré recouverts de mousse moulée de polyuréthane à haute résilience et rembourrés selon la technique Suspension
- Piétement étoile des modèles ergonomiques fait de résine de nylon noir ou d'aluminium poli, avec roulettes munies de capuchon protégeant de la poussière
- Piétements des modèles d'appoint faits de tube rond (7/8" Ø, calibre 14), fini d'une peinture noire sandex ou de chrome poli
- Vaste choix de recouvrements permettant un nettoyage sans effort à séchage immédiat (nettoyable au Virox 5)
- Coutures scellées en option pour les fauteuils rembourrés afin d'assurer l'étanchéité et la protection contre toute contamination extérieure.

MÉCANISMES

- F : Pivotant, basculant, blocage, réglage de la hauteur du siège et de l'angle du dossier
- T : Pivotant, basculant, blocage à 0°, réglage de la hauteur du siège



ACCOUDOIRS

- 01L : Ajustables en hauteur, largeur, appui-bras souple
- 27 : Fixes en Polyuréthane en forme de C
- 96 : Ajustables en hauteur, largeur, profondeur, pivot, appui-bras en polyuréthane
- 96G : Ajustables en hauteur, largeur, profondeur, pivot, appui-bras souple



3450, 1re Rue
St-Hubert (Québec) J3Y 8Y5 Canada
T 450.926.1004 / 800.663.6794
F 450.926.0013

adi-artdesign.com

ADI
ART DESIGN INTERNATIONAL