

Connect

Permettant de créer une multitude de configurations pour les aires d'attentes, notre système de sièges de salle d'attente en rangée

Connect est conçu pour recevoir un vaste choix d'assises et d'accoudoirs. En effet, cette flexibilité permet d'aménager des espaces publics dans une grande variété de styles, incluant sièges rembourrés, dossiers de maille, de tricot, coquilles de bois et même une variété de tables.

CRÉER LA CONNECTION



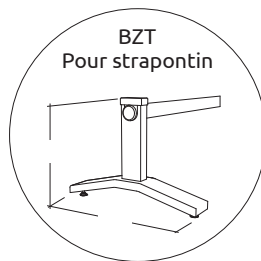
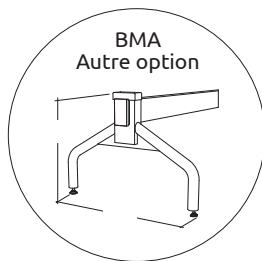
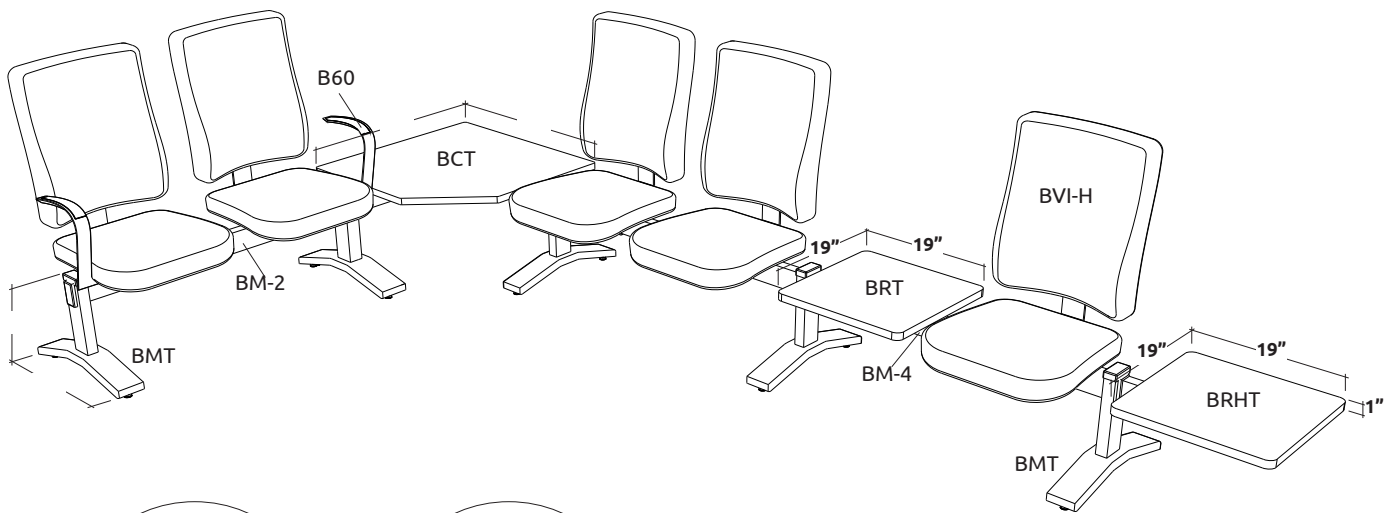
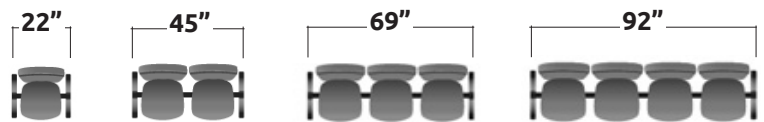
ADI

ERGONOMIQUE
DIRECTION
SALLES DE CONFÉRENCE
APPOINT

AIRES D'ATTENTE ET ✓
DE RENCONTRE
USAGE INTENSIF ✓
BARIATRIQUE ✓

SPÉCIFICATIONS TECHNIQUES

- Possibilités innombrables de configurations à partir de :
 - 4 longueurs de poutres pour 1 à 4 sièges
 - 4 longueurs de poutres pour 1 à 4 sièges avec 1 table d'extrémité ou de coin
 - 4 longueurs de poutres pour 1 à 4 sièges avec 2 tables d'extrémités ou de coin
 - 3 longueurs de poutres pour 1 à 3 sièges strapontins (Zest)
 - 2 longueurs de poutres extra robustes pour 2 et 3 sièges (capacités de 1000 lbs et 1500 lbs respectivement)
- Très vaste choix de sièges ergonomiques et d'appoint, ainsi que d'accoudoirs fixes
- Tables avec surfaces laminées noir ou charbon (autres finis disponibles sur demande)
- Piétements en A ou en T, offerts en 2 hauteurs adaptées aux assises rembourrées ou non, et disponibles en plusieurs choix de finis
- En option, attaches de fixation au sol, éléments de jonction permettant de relier les chaises rapidement et facilement ainsi que module de connectivité avec prises électriques et USB



3450, 1re Rue
St-Hubert (Québec) J3Y 8Y5 Canada
T 450.926.1004 / 800.663.6794
F 450.926.0013

adi-artdesign.com

